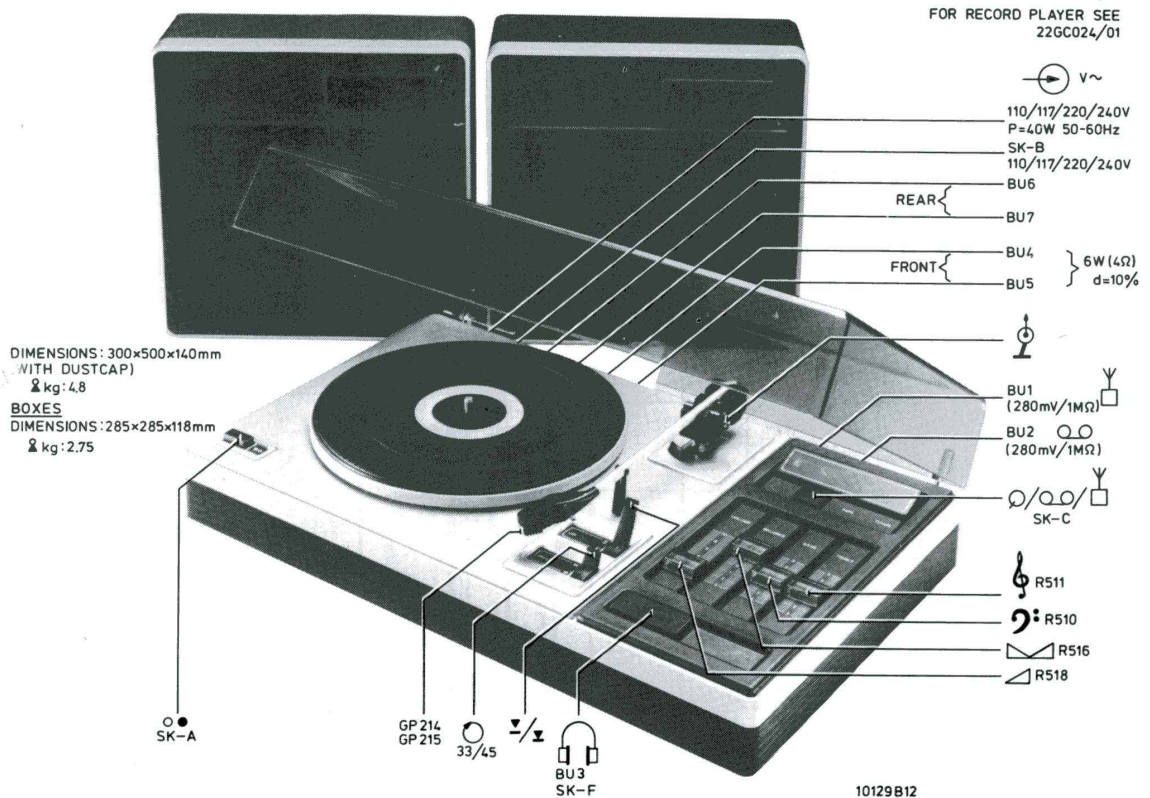


Service
Service
Service

Service Manual



Safety regulations require that the set be restored to its original condition and that parts which are identical with those specified, be used.

Documentation Technique Service Dokumentation Documentazione di Servizio Huolto-Ohje Manual de Servicio Manual de Servicio



Subject to modification

4822 726 11789

Printed in The Netherlands

PHILIPS

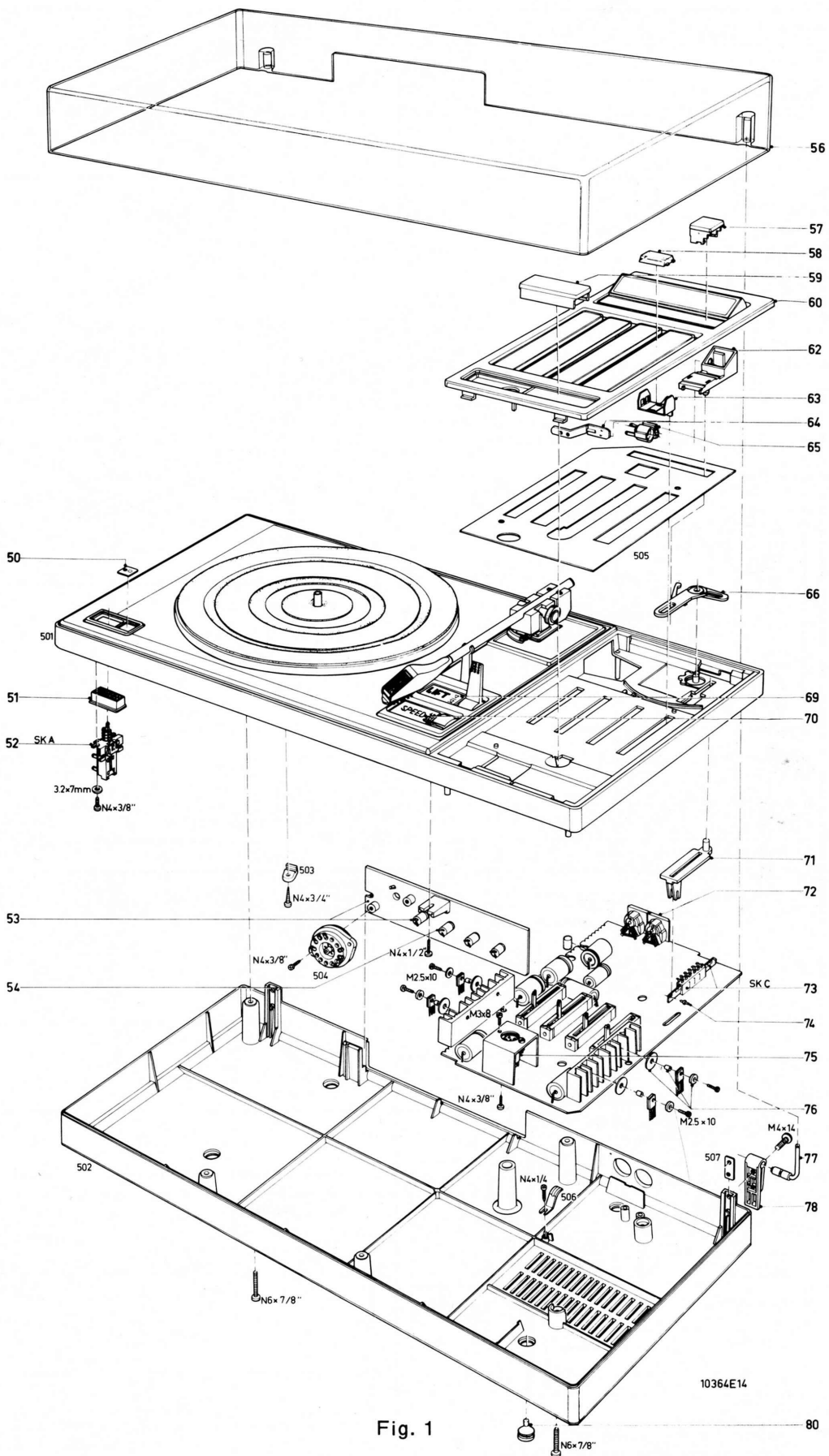


Fig. 1

50	4822 454 30252
51	4822 410 21786
52	4822 276 10519
53	4822 268 30043
54	4822 268 20032
56	4822 444 20177
57	4822 411 60346
58	4822 381 10417
59	4822 411 60386
60	4822 459 80069

62	4822 402 60476
63	4822 402 50135
64	4822 402 60477
65	4822 255 10007
66	4822 402 50133
69	4822 454 30254
70	4822 454 30253
71	4822 402 50134
72	4822 267 40209
73	4822 277 30571

74	4822 535 90892
75	4822 267 40192
76	4822 255 40115
77	4822 417 10543
78	4822 417 10545
80	4822 462 40227

IC451.TS402a	SK-E, M	SK-D	TS403a...405a	D479a, 478a	TS407a...410a	BU3	BU4	BU6	MISC
TS402b			D474, 475	TS403b...405b	D479b, 478b	SK-C	SK-F	BU5	BU7
a	616a	609a	617a	610a	611a	612a	613a	614a	615a
b	616b	609b	617b	610b	611b	685	612b	613b	681
512a	515a, 566	570, 516a	529a	517a	518a	519a	520a	522a	531a
512b	515b	516b	529b	517b	518b	519b	520b	522b	521a, b
									523b...526b
									581
									530a
									532a
									530b
									532b
									597

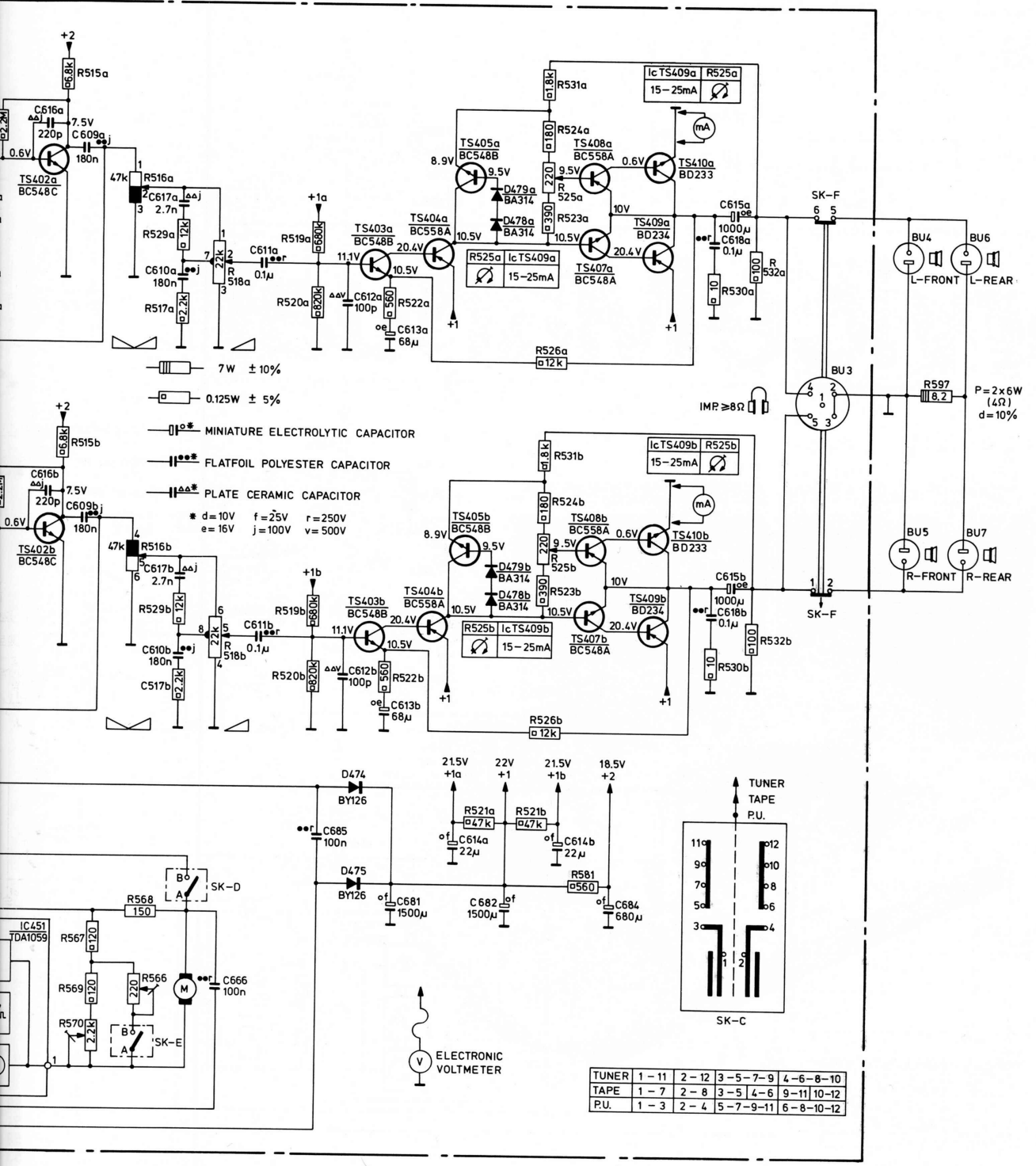


Fig. 2

MISC:	BU1	SK-C				TS401a,LA496				IC451.TS402a				SK-E, M		SK-D										
MISC:	BU2	SK-A	SK-B	F462	T468	TS401b				D477				TS402b		D										
C						601a	602a	603a	604a	606a	605a	607a	608a	616a	609a	617a	610a	611a	685							
C						601b	602b	603b	604b	606b	605b	607b	608b	616b	609b	617b	610b	611b								
R				504a, b		501a	502a	505a	506a	507a	510a	513a		509a	508a	511a	514a	512a	515a	566...570,516a	529a	517a	518a	519a	520a	
R				503a, b		501b	502b	505b	506b	507b	510b	513b		509b	508b	511b	514b	512b	515b		516b	529b	517b	518b	519b	520b

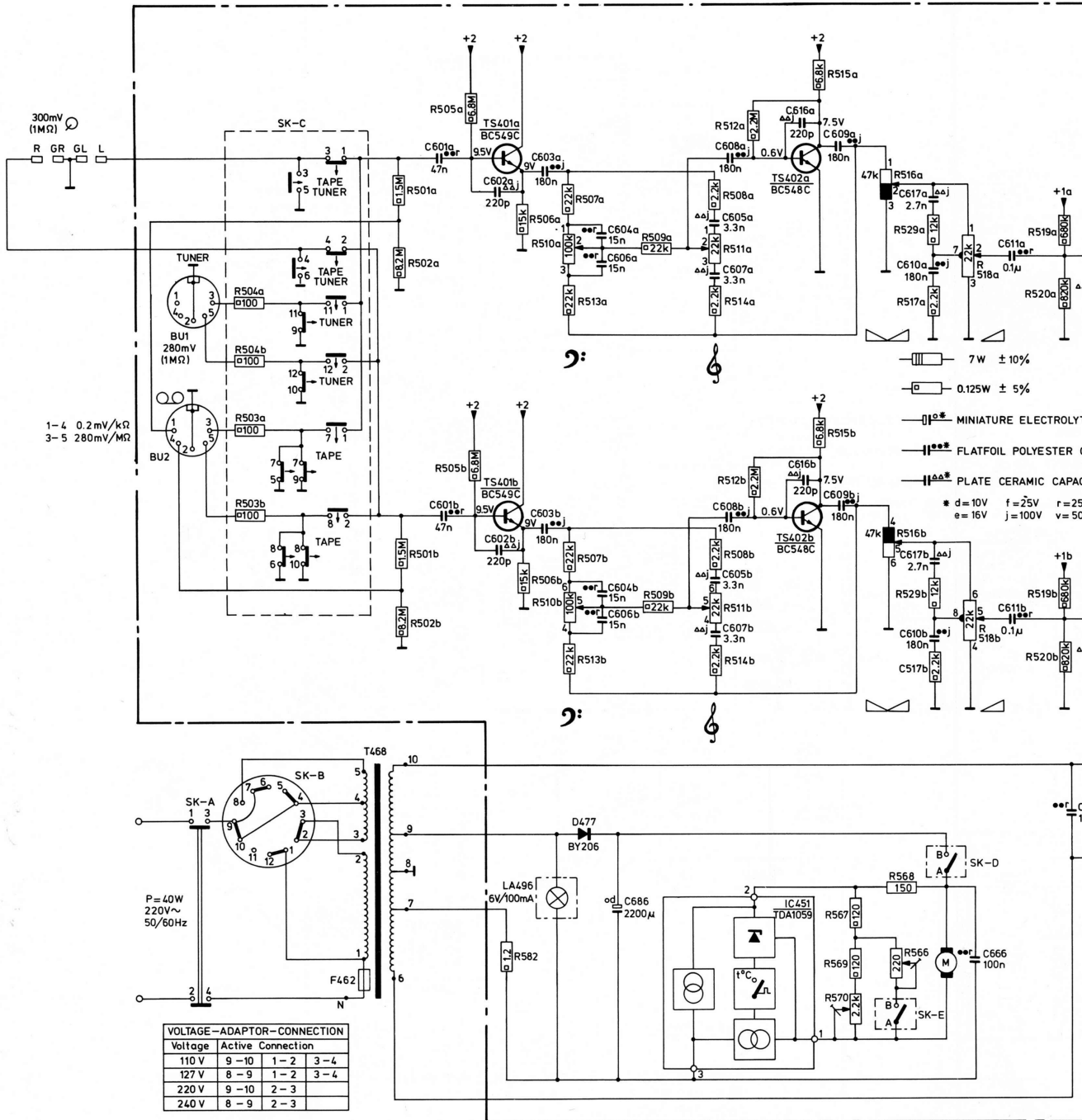
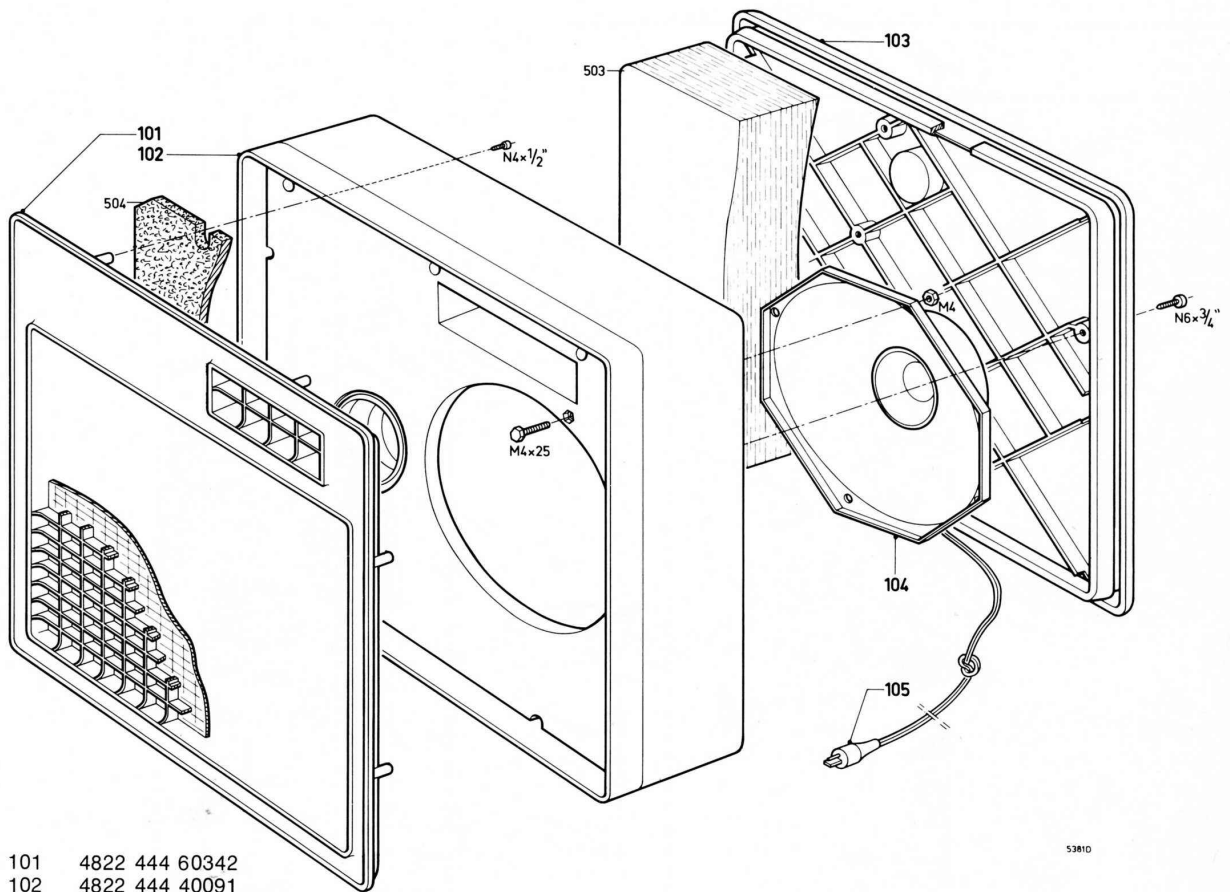


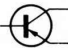
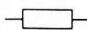

Fig. 2



- 101 4822 444 60342
- 102 4822 444 40091
- 103 4822 444 50258
- 104 4822 240 50094
- 105 4822 264 30041

Fig. 4

53810

-TS-				-Miscellaneous-		
401a-401b	BC549C	5322 130 44246		M	Motor	4822 361 20131
402a-402b	BC548C	5322 130 44196		462	Trafo fuse	4822 252 20071
403a-403b } 405a-405b }	BC548B	4822 130 40937		468	Trafo	4822 145 40158
404a-404b } 408a-408b }	BC558A	4822 130 40962		469	Lamp 6 V - 100 mA	4822 134 40326
406a-406b } 407a-407b }	BC548A	4822 130 40948		-R- 		
409a-410a 409b-410b } 451 }	BD234/233 pair I.C. TDA1059	4822 130 41017 4822 209 80321		510a,b	2x100 kΩ (lin)	4822 105 10136
-D- 				511a,b	2x22 kΩ (lin)	4822 105 10135
474-475	BY126	5322 130 30192		516a,b	2x47 kΩ (lin)	4822 105 10188
477	BY206	4822 130 30839		518a,b	2x17 K + 5 kΩ	4822 105 10189
478a-478b } 479a-479b }	BA314	4822 130 30879		525a-525b } 566 }	Trimptom. 220 Ω	4822 100 10019
				568	150 Ω 1/8 W 2%	5322 116 54486
				570	Trimptom. 2k2 Ω	4822 100 10029
				597	8E2 7 W	4822 112 41052

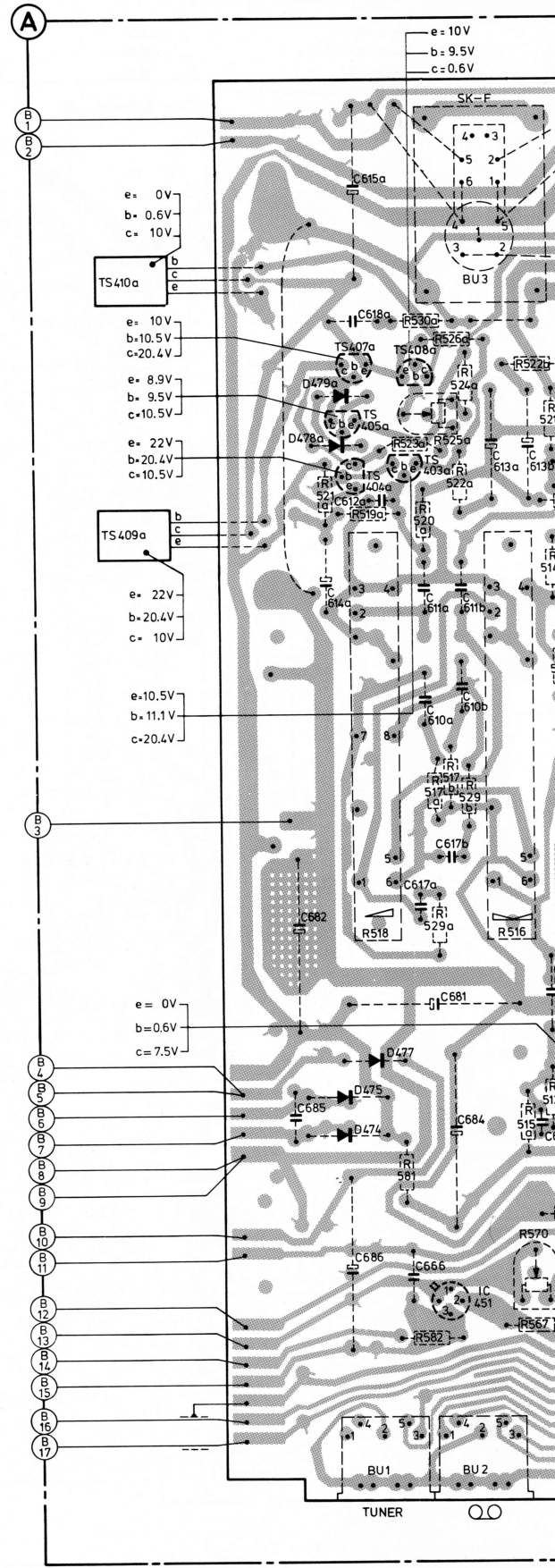
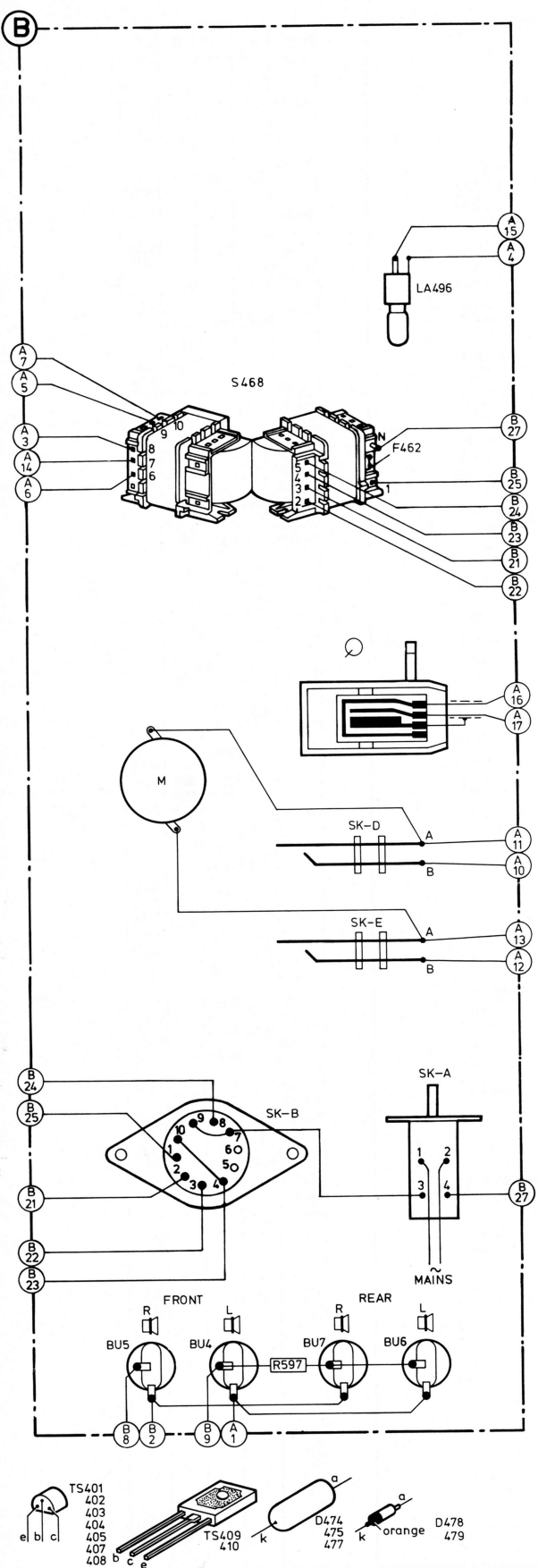
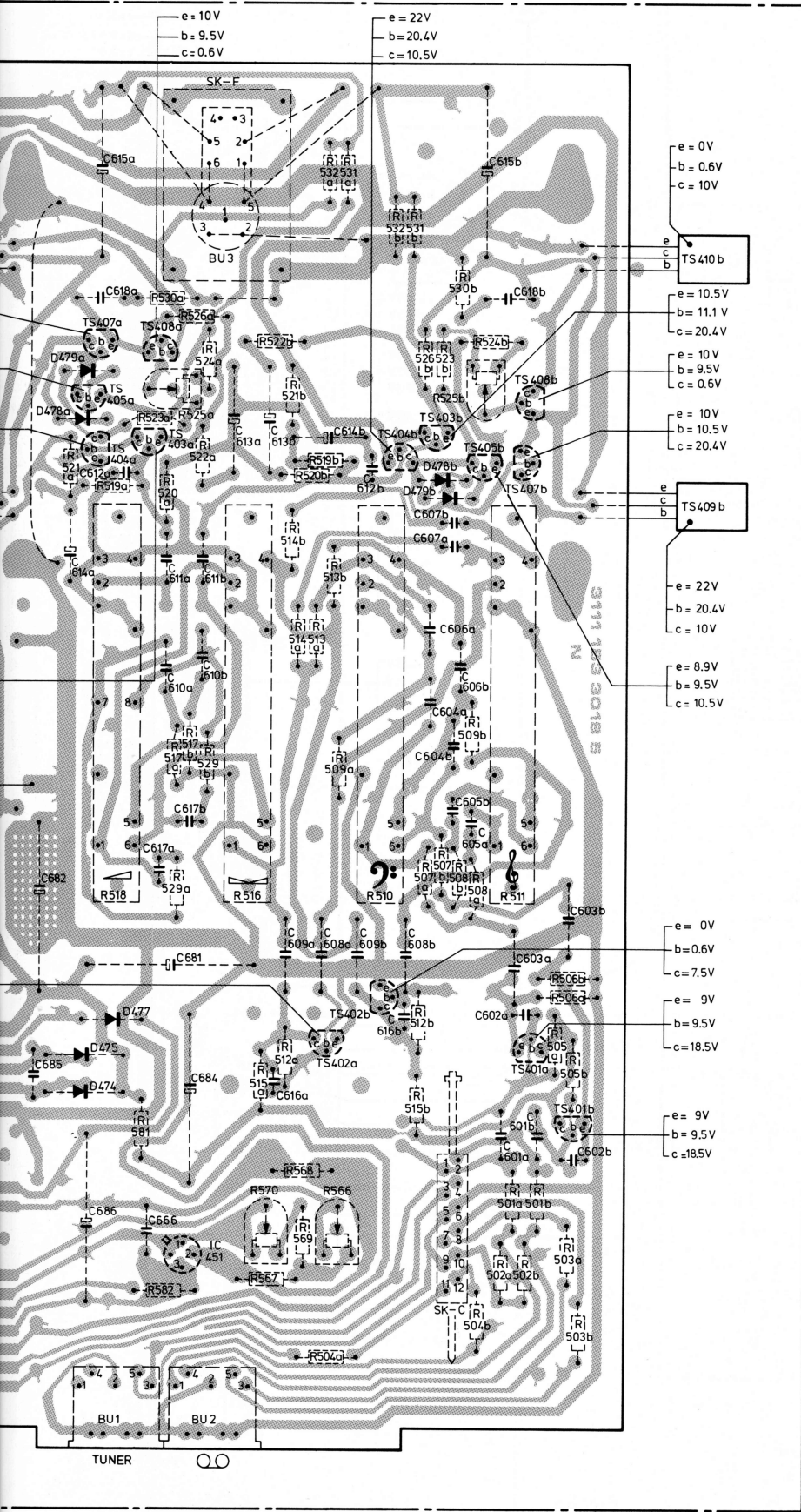


Fig. 3



MISC.	C	C	R	R
SK-F				
LA496	615a	615b		532a 531a
S468				532b 531b
BU3 TS410a TS410b				530b
F462	618a	618b	530a 526a 522b 524a 525a 521b	524b 526b 523b 525b
TS407a	613a 613b 614b 612a	612b	522a 519b 520a 521a 519a 520a	
TS408a D479a TS408b D478a TS405a TS403a TS404a TS403b TS404b 612a D478b TS405b TS409b TS409a D479b	610b 610a 671	607b 607a 611a 611b	514b 513b 514a 513a	
M			514a 513a	
SK-D	610b 610a 671	606a 606b	514a 513a	
		604a	514a 513a	
		604b	517a 517b 529b	509b 509a
SK-E	611b	605b 605a		
	617a 682 672		507b 507a 508b 508a 510 511	
		603b		
	609a 681 608a	609b 608b 603a		506b 506a 512b
TS402b		602a		512b
D477	616b		512a	505a
TS404a	616a		515a	505b
D475	685 684			
D474	601a	601a		515b
TS401b	601b	601b		
SK-A			581	
SK-B				568 501b 501a
	686 666		565	570 569 503a 502a 502b
TS451			567 582	
SK-C			597	504b 503b
BU4 BU5 BU6 BU7 BU2 BU1				504a